

**МІНІСТЕРСТВО ОСВІТИ І НАУКИ УКРАЇНИ
НАЦІОНАЛЬНИЙ ПЕДАГОГІЧНИЙ УНІВЕРСИТЕТ
ІМЕНІ М.П. ДРАГОМАНОВА
ІНЖЕНЕРНО-ПЕДАГОГІЧНИЙ ФАКУЛЬТЕТ**

«ЗАТВЕРДЖЕНО»

на засіданні Вченої ради
НПУ імені М.П. Драгоманова

« ____ » _____ 20 ____ р.

Протокол № _____

Голова Вченої ради, ректор університету
академік В.П. Андрущенко

ОСВІТНЬО-ПРОФЕСІЙНА ПРОГРАМА

«Професійна освіта. Готельно-ресторанна справа»

першого (бакалаврського) рівня вищої освіти

за спеціальністю 015 Професійна освіта (за спеціалізаціями)

галузі знань 01 Освіта / Педагогіка

Кваліфікація: бакалавр з професійної освіти (Готельно-ресторанна справа)

Введено в дію наказом ректора від

« ____ » _____ 20 ____ р. за № _____

ЛИСТ ПОГОДЖЕННЯ
освітньо-професійної програми
«Професійна освіта. Технології харчування»
першого (бакалаврського) рівня вищої освіти

Кафедра промислової інженерії та сервісу

Протокол від «_____» _____ 20 ____ р. № _____

Завідувач кафедри _____ М.А. Пригодій

Вчена рада інженерно-педагогічного факультету

Протокол від «_____» _____ 20 ____ р. № _____

Голова Вченої ради _____ Д.Е. Кільдеров

Навчально-методичний центр університету

Начальник НМЦ _____ І.С. Маркусь

«_____» _____ 20 ____ р.

Науково-методична рада університету

Протокол від «_____» _____ 20 ____ р. № _____

Голова Науково-методичної ради _____ Р.М. Вернидуб

Проректор з навчально-методичної роботи _____ Р.М. Вернидуб

«_____» _____ 20 ____ р.

ПЕРЕДМОВА

Освітньо-професійна програма «Професійна освіта. Готельно-ресторанна» для підготовки здобувачів вищої освіти першого (бакалаврського) рівня за спеціальністю за спеціальністю **015 Професійна освіта (за спеціалізаціями) спеціалізацією Професійна освіта (Готельно-ресторанна справа)** розроблено на підставі Закону України «Про вищу освіту» та на основі Стандарту вищої освіти України першого (бакалаврського) рівня галузі знань 01 Освіта / Педагогіка спеціальності 015 Професійна освіта (за спеціалізаціями) (Наказ Міністерства освіти і науки України від 21.11.2019 р. № 1460). Освітньо-професійна програма «Професійна освіта. Туризм» містить обсяг кредитів ЄКТС, необхідний для здобуття відповідного ступеня вищої освіти; перелік компетентностей випускника; нормативний зміст підготовки здобувачів вищої освіти, сформульований у термінах результатів навчання; форми атестації здобувачів вищої освіти; вимоги до наявності системи внутрішнього забезпечення якості вищої освіти.

Розроблено проектною групою у складі:

Іщенко Світлана Михайлівна, старший викладач кафедри промислової інженерії та сервісу, гарант освітньо-професійної програми;

Зубар Надія Миколаївна, кандидат технічних наук, доцент, професор кафедри промислової інженерії та сервісу;

Волкова Аліна Анатоліївна, старший викладач кафедри промислової інженерії та сервісу.

Рецензії-відгуки зовнішніх стейкхолдерів:

Калакура Марія Михайлівна, професор кафедри технології харчування Відкритого міжнародного університету розвитку людини "Україна", кандидат технічних наук, професор.

Лобур М.С., кандидат педагогічних наук, доцент, заступник директора з навчально-методичної роботи Київського фахового коледжу ресторанного господарства НУХТ

1. Профіль освітньо-професійної програми

зі спеціальності 015 Професійна освіта (за спеціалізаціями)
Спеціалізацією Професійна освіта (Готельно-ресторанна справа)

1 – Загальна інформація	
Повна назва вищого навчального закладу та структурного підрозділу	Національний педагогічний університет імені М. П. Драгоманова інженерно-педагогічний факультет кафедра промислової інженерії та сервісу
Ступінь вищої освіти та назва кваліфікації мовою оригіналу	Ступінь вищої освіти перший (бакалаврський). Кваліфікація у дипломі: Рівень вищої освіти – перший (бакалаврський) Ступінь вищої освіти – бакалавр Галузь знань – 01 Освіта / Педагогіка Спеціальність – 015 Професійна освіта (за спеціалізаціями) Спеціалізація – Професійна освіта (Готельно-ресторанна справа). Освітня кваліфікація: бакалавр з професійної освіти (готельно-ресторанна справа)
Офіційна назва освітньо-професійної програми	Професійна освіта. Готельно-ресторанна справа
Тип диплому та обсяг освітньо-професійної програми	Диплом бакалавра, одиничний, 240 кредитів ЄКТС, термін навчання 3 роки 10 місяців
Наявність акредитації	Акредитується вперше
Цикл/рівень	НРК України – 6 рівень, FQ-EHEA – перший цикл, EQF-LLL – 6 рівень
Передумови	Повна загальна середня освіта
Мова(и) викладання	Українська
Термін дії освітньо-професійної програми	4 роки (01.09.2021–31.08.2025)
Інтернет-адреса постійного розміщення опису освітньо-професійної	https://ipf.npu.edu.ua/education2/015-prof-edu

програми	
2 – Мета освітньо-професійної програми	
Відповідно до стратегії Університету, метою освітньо-професійної програми є підготовка конкурентоспроможних педагогічних працівників, здатних до креативної, автономної і відповідальної інноваційної, проєктної діяльності з професійної підготовки фахівців та кваліфікованих робітників для галузі готельно-ресторанного господарства. Основними цілями програми є: розвиток особистості здобувача вищої освіти, який здатний ефективно здійснювати професійну діяльність у закладах позашкільної та професійної (професійно-технічної) освіти, а також в закладах готельно-ресторанного господарства.	
3 – Характеристика освітньо-професійної програми	
Предметна область (галузь знань, спеціальність, спеціалізація (за наявності))	Галузь знань – 01 Освіта / Педагогіка Спеціальність – 015 Професійна освіта (за спеціалізаціями) Спеціалізація – Професійна освіта (Готельно-ресторанна справа)
Орієнтація освітньо-професійної програми	Освітньо-професійна для підготовки бакалавра
Основний фокус освітньо-професійної програми та спеціалізації	Опанування відповідними загальними та спеціальними (фаховими) компетентностями, що необхідні для ефективної педагогічної діяльності в професійній освіті, пов'язаній із готельно-ресторанним господарством. Спеціалізація програми полягає у поглибленому вивченні особливостей функціонування підприємств готельно-ресторанного господарства. <i>Ключові слова:</i> професійна освіта, професійне навчання, професійне виховання, готельно-ресторанне господарство, готельна справа, ресторанна справа.
Особливості програми	<i>Освітня складова програми.</i> Програма передбачає 240 кредитів ЄКТС для підготовки бакалавра професійної освіти. Обсяг обов'язкових компонентів складає 180 кредитів ЄКТС, вибіркового навчальних дисциплін (за вибором студента) – 60 кредитів ЄКТС. Особливістю освітньо-професійної програми є її практикоорієнтованість та поглиблене вивчення системи створення та надання готельно-ресторанних послуг, оволодіння знаннями та навичками з підготовки фахівців для готельно-ресторанного господарства..
4 – Придатність випускників до працевлаштування та подальшого навчання	
Придатність до працевлаштування	Випускник є придатним для працевлаштування в організаціях та установах, що функціонують в галузях професійної освіти та сфері туризму. Згідно з чинною редакцією Національного класифікатора України «Класифікатор професій (ДК 003:2010)» та International Standard Classification of Occupations 2008 (ISCO-08) випускник може працевлаштуватися на посади з професійною назвою робіт відповідно до коду професії: 3340 Педагог професійного навчання,

	<p>3414 Фахівець із спеціалізованого обслуговування, 3414 Фахівець із готельного обслуговування 3414 Фахівець із конференц-сервісу 3414 Організатор туристичної і готельної діяльності 5123 Сомельє; 5129 Майстер ресторанного обслуговування; <i>Місце працевлаштування:</i> заклади професійної (професійно-технічної), позашкільної, фахової передвищої освіти; готельні підприємства, заклади ресторанного господарства, підприємства харчування.</p>
Подальше навчання	<p>Можливість навчання за програмою другого (магістерського) рівня вищої освіти. Набуття додаткових кваліфікацій в системі післядипломної освіти.</p>
5 – Викладання та оцінювання	
Викладання та навчання	<p>Викладання практико-орієнтоване з дотриманням принципів студентоцентризму та особистісно-орієнтованого підходу. Проблемно-орієнтований стиль викладання з дотриманням чіткої логічної послідовності вивчення навчальних дисциплін. Застосовуються інтерактивні технології навчання (навчальний тренінг, «мозкова атака», проблемне навчання, дискусії, імітаційно-ігрове навчання, кейс-метод тощо). Застосовуються технології навчального проектування з парним або груповим виконанням проєктів та їх захистом в умовах широкої групової дискусії. Організована продуктивна педагогічна взаємодія здобувачів вищої освіти з науково-педагогічними працівниками, задіяними в освітньому процесі. Відбувається залучення до консультування студентів відомих фахівців у галузі педагогічної науки та стейкхолдерів зі сфери туризму. Форми навчання: лекції, семінари, практичні заняття, консультації, самостійна робота, індивідуальна робота, практична підготовка, наукові семінари, вебінари, підготовка курсових робіт та бакалаврської роботи.</p>
Оцінювання	<p>Екзамени, заліки та диференційовані заліки проводяться відповідно до вимог «Порядок організації і проведення контролю та оцінювання знань студентів Національного педагогічного університету імені М. П. Драгоманова» (2011 р). Використовується рейтингова форма контролю після закінчення логічно завершеної частини лекційних та практичних занять (модуля) з певної дисципліни. Її результати враховуються під час виставлення підсумкової оцінки. Оцінювання здійснюється за шкалою ECTS.</p> <p>Рейтинг студента із засвоєння навчальної дисципліни складається з рейтингу з навчальної роботи – 60 балів (для дисциплін які атестуються заліком передбачений рейтинг з навчальної роботи – 100 балів) та рейтингу з атестації (екзамену) – 40 балів. Таким чином, на оцінювання засвоєння змістових модулів, на які поділяється навчальний матеріал дисципліни, передбачається 60 балів (при атестації – екзамен) та 100 балів (при атестації – залік). Критично-розрахунковий мінімум для допуску до іспиту або заліку – 35 балів з навчальної дисципліни впродовж семестру.</p> <p>Види контролю: за типом: зовнішній і внутрішній; за рівнями: державний, ректорський, факультетський, кафедральний, викладацький, самоконтроль; за терміном: поточний, підсумковий.</p>

	Форми контролю: усне та письмове опитування; реферати, презентації, проекти, есе; практичні, семінарські, лабораторні, контрольні, курсові та бакалаврські роботи; заліки, екзамени.
6 – Програмні компетентності	
Інтегральна компетентність	Здатність розв'язувати складні спеціалізовані задачі та практичні проблеми в професійній освіті, що передбачає застосування певних теорій та методів педагогічної науки та інших наук, пов'язаних із готельно-ресторанним господарством і характеризуються комплексністю та невизначеністю умов.
Загальні компетентності (ЗК)	<p>ЗК 01. Здатність реалізувати свої права і обов'язки як члена суспільства, усвідомлювати цінності громадянського (вільного демократичного) суспільства та необхідність його сталого розвитку, верховенства права, прав і свобод людини і громадянина в Україні.</p> <p>ЗК 02. Здатність зберігати та примножувати моральні, культурні, наукові цінності і досягнення суспільства на основі розуміння історії та закономірностей розвитку предметної області, її місця у загальній системі знань про природу і суспільство та у розвитку суспільства, техніки і технологій, використовувати різні види та форми рухової активності для активного відпочинку та ведення здорового способу життя.</p> <p>ЗК 03. Здатність спілкуватися державною мовою як усно, так і письмово.</p> <p>ЗК 04. Здатність спілкуватися іноземною мовою.</p> <p>ЗК 05. Здатність приймати обґрунтовані рішення.</p> <p>ЗК 06. Навички використання інформаційних і комунікаційних технологій.</p> <p>ЗК 07. Здатність вчитися і оволодівати сучасними знаннями.</p> <p>ЗК 08. Здатність працювати в команді.</p> <p>ЗК 09. Цінування та повага різноманітності та мультикультурності.</p> <p>ЗК 10. Здатність виявляти ініціативу та підприємливість.</p> <p>ЗК 11. Усвідомлення рівних можливостей та гендерних проблем.</p>
Спеціальні (фахові) компетентності (ФК)	<p>ФК 1. Здатність застосовувати освітні теорії та методології у педагогічній діяльності.</p> <p>ФК 2. Здатність забезпечити формування у здобувачів освіти цінностей громадянськості і демократії.</p> <p>ФК 3. Здатність керувати навчальними / розвивальними проєктами.</p> <p>ФК 4. Здатність спрямовувати здобувачів освіти на прогрес і досягнення.</p> <p>ФК 5. Здатність використовувати сучасні інформаційні технології та спеціалізоване програмне забезпечення та інтегрувати їх в освітнє середовище.</p> <p>ФК 6. Здатність реалізовувати навчальні стратегії, засновані на конкретних критеріях для оцінювання навчальних досягнень.</p> <p>ФК 7. Здатність аналізувати ефективність проєктних рішень, пов'язаних з підбором, експлуатацією, удосконаленням, модернізацією технологічного обладнання та устаткування галузі / сфери відповідно до спеціалізації.</p> <p>ФК 8. Здатність використовувати програмне забезпечення для вирішення професійних завдань відповідно до спеціалізації.</p> <p>ФК 9. Здатність здійснювати професійну діяльність з дотриманням вимог законодавства, стандартів освіти та внутрішніх нормативних</p>

	<p>документів закладу освіти.</p> <p>ФК 10. Здатність упроваджувати ефективні методи організації праці відповідно до вимог екологічної безпеки, безпеки життєдіяльності та охорони і гігієни праці.</p> <p>ФК 11. Здатність використовувати у професійній діяльності основні положення, методи, принципи фундаментальних та прикладних наук.</p> <p>ФК 12. Здатність виконувати розрахунки технологічних процесів в галузі.</p> <p>ФК 13. Здатність управляти комплексними діями / проектами, відповідати за прийняття рішень у непередбачуваних умовах та професійний розвиток здобувачів освіти і підлеглих.</p> <p>ФК 14. Здатність збирати, аналізувати та інтерпретувати інформацію (дані) відповідно до спеціалізації.</p> <p>ФК 15. Здатність забезпечити якість освіти і управління діяльністю закладу освіти, відповідно до спеціалізації.</p>
--	---

7 – Програмні результати навчання

- ПР 01. Уміти використовувати інструменти демократичної правової держави в професійній та громадській діяльності, приймати рішення на підставі релевантних даних та сформованих ціннісних орієнтирів.
- ПР 02. Володіти інформацією чинних нормативно-правових документів, законодавства, галузевих стандартів професійної діяльності в установах, організаціях готельно-ресторанного господарства.
- ПР 03. Аналізувати суспільно й особистісно значущі світоглядні проблеми, усвідомлювати цінність захисту незалежності, територіальної цілісності та демократичного устрою України.
- ПР 04. Розуміти особливості комунікації, взаємодії та співпраці в міжнародному культурному та професійному контекстах.
- ПР 05. Володіти культурою мовлення, обирати оптимальну комунікаційну стратегію у спілкуванні з групами та окремими особами.
- ПР 06. Доносити зрозуміло і недвозначно професійні знання, обґрунтування і висновки до фахівців і широкого загалу державною та іноземною мовами.
- ПР 07. Аналізувати та оцінювати ризики, проблеми у професійній діяльності й обирати ефективні шляхи їх вирішення.
- ПР 08. Самостійно планувати й організувати власну професійну діяльність і діяльність здобувачів освіти і підлеглих.
- ПР 09. Відшуковувати, обробляти, аналізувати та оцінювати інформацію, що стосується професійної діяльності, користуватися спеціалізованим програмним забезпеченням та сучасними засобами зберігання та обробки інформації.
- ПР 10. Знати основи психології, педагогіки, а також основи фундаментальних і прикладних наук, пов'язаних із сферою туризму на рівні, необхідному для досягнення інших результатів навчання, передбачених цим стандартом та освітньою програмою.
- ПР 11. Володіти психолого-педагогічним інструментарієм організації освітнього процесу, уміти проєктувати і реалізувати навчальні / розвивальні проєкти.
- ПР 12. Уміти проєктувати і реалізувати навчальні / розвивальні проєкти.
- ПР 13. Застосовувати у професійній діяльності сучасні дидактичні та методичні засади викладання навчальних дисциплін і обирати доцільні технології та методики в освітньому процесі.
- ПР 14. Володіти навичками стимулювання пізнавального інтересу, мотивації до навчання, професійного самовизначення та саморозвитку здобувачів освіти.
- ПР 15. Діагностувати, прогнозувати, забезпечувати ефективність та корегування освітнього процесу для досягнення програмних результатів навчання і допомоги здобувачам освіти в реалізації індивідуальних освітніх траєкторій.
- ПР 16. Знати основи і розуміти принципи функціонування технологічного обладнання та

устаткування галузі (відповідно до спеціалізації).

ПР 17. Виконувати розрахунки, що відносяться до сфери професійної діяльності.

ПР 18. Розв'язувати типові спеціалізовані задачі, пов'язані з вибором матеріалів, виконанням необхідних розрахунків, конструюванням, проектуванням технічних об'єктів у предметній галузі (відповідно до спеціалізації).

ПР 19. Уміти обирати і застосовувати необхідне устаткування, інструменти та методи для вирішення типових складних завдань у галузі (відповідно до спеціалізації).

ПР 20. Емпатійно взаємодіяти, відповідати за прийняття рішень в межах своєї компетенції, дотримуватися стандартів професійної етики.

ПР 21. Застосовувати міжнародні та національні стандарти і практики в професійній діяльності.

ПР 22. Застосовувати програмне забезпечення для e-learning і дистанційного навчання і здійснювати їх навчально-методичний супровід.

ПР 23. Розуміти соціально-економічні процеси, що відбуваються в Україні та світі, мати навички ефективного господарювання.

ПР 24. Володіти основами управління персоналом і ресурсами, навичками планування, контролю, звітності в підприємствах готельно-ресторанного господарства.

ПР 25. Забезпечувати рівні можливості і дотримуватися принципів гендерного паритету у професійній діяльності.

8 – Ресурсне забезпечення реалізації програми

Кадрове забезпечення	Всі науково-педагогічні працівники, що забезпечують освітньо-професійну програму, за кваліфікацією відповідають профілю і напряму дисциплін, що викладаються, мають необхідний стаж науково-педагогічної роботи, постійно підвищують свій фаховий рівень в Україні та за кордоном. До процесу організації навчання залучаються професіонали з практичним досвідом роботи у професійній освіті та сфері туризму.
Матеріально-технічне забезпечення	Матеріально-технічна база дозволяє проведення всіх видів теоретичної та практичної підготовки студентів на достатньому рівні. У розпорядженні студентів та викладачів навчальні корпуси з лекційними аудиторіями, навчальними кабінетами та лабораторіями, наукова бібліотека, спортивні зали, майданчики та басейни, актові зали, гуртожитки, їдальня та пункти харчування, бази відпочинку, медичні пункти тощо. Для інформаційного пошуку та обробки результатів наявні спеціалізовані комп'ютерні класи факультету з необхідним програмним забезпеченням та відкритим доступом до Інтернет-мережі.
Інформаційне та навчально-методичне забезпечення	Інформаційне та навчально-методичне забезпечення представлене в електронному та друкованому форматі: – офіційний сайт НПУ імені М.П. Драгоманова (http://www.npu.edu.ua); – офіційний сайт інженерно-педагогічного факультету (http://www.ipf.npu.edu.ua); – сайт «Кафедра промислової інженерії та сервісу» (https://ipf.npu.edu.ua/facultet2/kafedry/k-pis/pis-works); – сайт «Бібліотека НПУ імені М.П. Драгоманова» (http://lib.npu.edu.ua/); – фейсбук-сторінка «Кафедра промислової інженерії та сервісу» (https://www.facebook.com/pages/category/Education/Кафедра-промислової-інженерії-та-сервісу-102592471454874/); – локальне навчальне середовище; – навчальні та робочі навчальні плани;

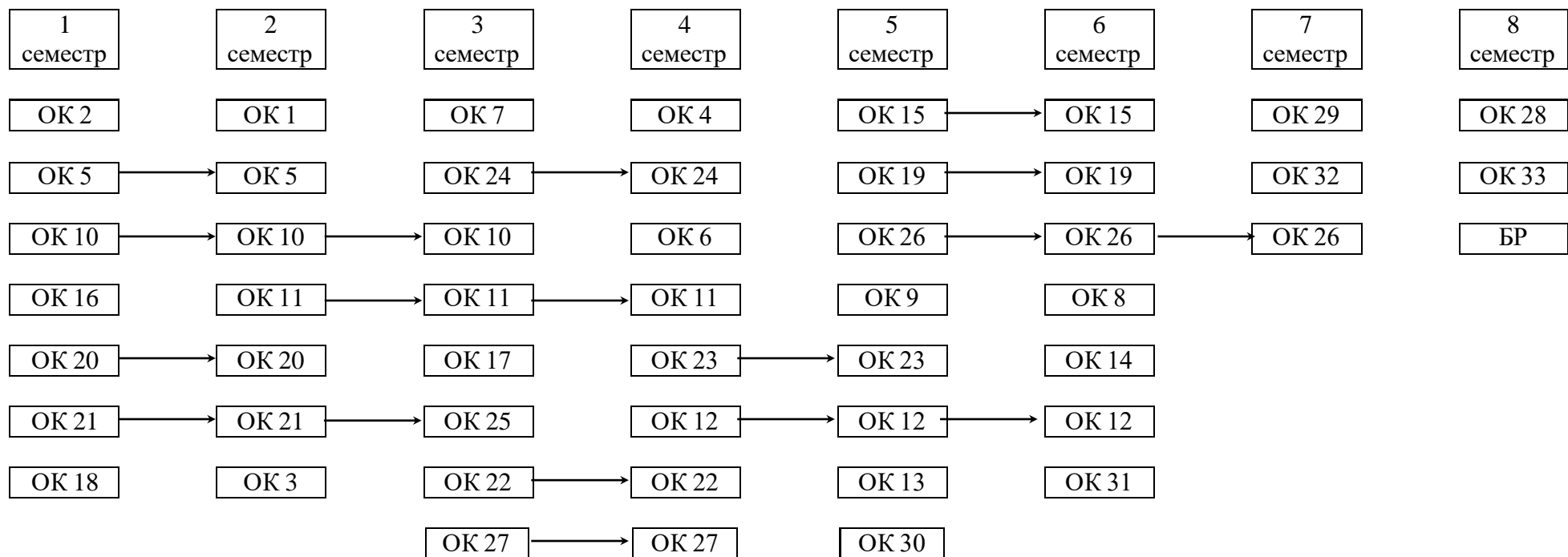
	<ul style="list-style-type: none"> – навчальні та робочі навчальні програми; – силабуси навчальних дисциплін; – бібліотечні друковані та електронні видання; – дидактичні матеріали для самостійної та індивідуальної роботи тощо.
9 – Академічна мобільність	
Національна кредитна мобільність	Академічна мобільність, що реалізується за рахунок кредитно-трансферної системи організації освітнього процесу у рамках співпраці між Національним педагогічним університетом імені М. П. Драгоманова та закладами вищої освіти України (на основі двосторонніх договорів): Полтавський національний педагогічний університет імені В.Г. Короленка (договір №4 від 23.02.2018 р.); Полтавський національний педагогічний університет імені В.Г. Короленка (договір №4 від 23.02.2018 р.).
Міжнародна кредитна мобільність	Міжнародна мобільність у рамках міжнародної співпраці НПУ імені М.П. Драгоманова з Краківським університетом у Кракові, Республіка Польща (договір №30/М від 02.02.2016 р.), Прешовським університетом, Словацька Республіка (договір №3 від 15.03.2012 р.)
Навчання іноземних здобувачів вищої освіти	Відповідно до ліцензії передбачена професійна підготовка іноземців та осіб без громадянства за умови вивчення державної мови

2. Перелік компонент освітньо-професійної програми та їх логічна послідовність

2.1. Перелік компонент ОПП

Код н/д	Компоненти освітньо-професійної програми (навчальні дисципліни, курсові проекти (роботи), практики, кваліфікаційна робота)	Кількість кредитів	Форма підсумкового контролю
Обов'язкові компоненти ОПП			
ОК 1	Українська мова (за професійним спрямуванням)	3	екзамен
ОК 2	Історія української державності	3	екзамен
ОК 3	Українська і зарубіжна культура	3	екзамен
ОК 4	Основи філософії	3	екзамен
ОК 5	Іноземна мова (за професійним спрямуванням)	6	екзамен
ОК 6	Етика та естетика	3	залік
ОК 7	Сучасні інформаційні технології	3	екзамен
ОК 8	Екологія	3	залік
ОК 9	Безпека життєдіяльності	3	екзамен
ОК 10	Психологія за професійним спрямуванням	9	екзамен
ОК 11	Професійна педагогіка	9	екзамен
ОК 12	Методика професійного навчання (за професійним спрямуванням)	9	екзамен
ОК 13	Електронне навчання	6	екзамен
ОК 14	Комунікативні технології в галузі	3	залік
ОК 15	Основи фундаментальних та прикладних наук	12	екзамен
ОК 16	Теоретико-правові основи професійної освіти	3	залік
ОК 17	Цифрові технології в галузі	6	екзамен
ОК 18	Інженерна та комп'ютерна графіка	6	екзамен
ОК 19	Організація проектної діяльності	6	екзамен
ОК 20	Основи гостинності	6	екзамен
ОК 21	Основи нутриціології	6	екзамен
ОК 22	Технологія напоїв та барна справа	6	екзамен
ОК 23	Устаткування підприємств готельно-ресторанного господарства	6	екзамен
ОК 24	Технологія продукції ресторанного господарства	6	екзамен
ОК 25	Технологія функціональних харчових продуктів	3	екзамен
ОК 26	Організація готельно-ресторанного господарства	9	екзамен
ОК 27	Проектування та дизайн підприємств готельно- ресторанного господарства	6	екзамен
ОК 28	Логістика у готельно-ресторанному господарстві	3	екзамен
ОК 29	Управління якістю продукції та послуг у готельно- ресторанному господарстві	3	екзамен
ОК 30	Педагогічна пропедевтична	3	залік (д)
ОК 31	Технологічна виробнича	3	залік (д)
ОК 32	Педагогічна виробнича	9	залік (д)
ОК 33	Технологічна переддипломна	6	залік (д)
ОК 34	Підготовка бакалаврської роботи (проекту)	6	–
Загальний обсяг обов'язкових компонентів		180	
Вибіркові компоненти ОПП			
Загальний обсяг вибірових компонентів		60	
Загальний обсяг компонентів		240	

2.2. Структурно-логічна схема



3. Форма атестації здобувачів вищої освіти

Атестація випускників освітньо-професійної програми «Професійна освіта. Технології харчування» спеціальності 015 Професійна освіта (за спеціалізаціями) проводиться у формі атестаційного екзамену та захисту кваліфікаційної бакалаврської роботи.

Атестаційний екзамен передбачає оцінювання обов'язкових результатів навчання, визначених відповідним стандартом та освітньо-професійною програмою. Захист кваліфікаційної бакалаврської роботи передбачає оцінювання результатів навчання за спеціалізацією «Готельно-ресторанна справа».

Атестація завершується видачею документів встановленого зразка про присудження ступеня бакалавра з присвоєнням освітньої кваліфікації: «Бакалавр з професійної освіти (Готельно-ресторанна справа). Атестація здійснюється відкрито і публічно.

Випускник на основі успішної атестації отримує диплом бакалавра.

4. Матриця відповідності програмних компетентностей компонентам освітньо-професійної програми

	ОК 1	ОК 2	ОК 3	ОК 4	ОК 5	ОК 6	ОК 7	ОК 8	ОК 9	ОК 10	ОК 11	ОК 12	ОК 13	ОК 14	ОК 15	ОК 16	ОК 17	ОК 18	ОК 19	ОК 20	ОК 21	ОК 22	ОК 23	ОК 24	ОК 25	ОК 26	ОК 27	ОК 28	ОК 29	ОК 30	ОК 31	ОК 32	ОК 33	ОК 34		
ЗК 1	+				+				+							+	+		+					+	+			+			+		+			
ЗК 2												+				+	+	+	+						+		+				+		+		+	
ЗК 3	+				+									+	+								+			+			+			+		+		
ЗК 4	+					+	+						+	+	+								+	+	+	+		+			+			+	+	
ЗК 5				+	+		+					+			+												+		+	+		+		+	+	
ЗК 6				+	+	+	+					+				+							+			+		+	+	+		+				
ЗК 7		+									+		+				+					+			+	+						+			+	
ЗК 8	+	+								+	+	+	+																							+
ЗК 9															+		+					+											+			
ЗК 10				+		+				+				+								+	+		+				+	+		+	+			
ЗК 11			+		+												+					+	+	+	+				+			+	+	+		
ФК 1			+			+				+				+					+										+							
ФК 2		+			+	+					+	+			+			+	+								+	+	+	+						
ФК 3	+	+	+	+	+				+	+		+		+			+																			
ФК 4				+					+	+	+	+					+					+					+					+				
ФК 5							+									+		+					+				+		+	+			+		+	
ФК 6			+		+				+						+						+	+		+					+	+		+		+	+	
ФК 7		+		+												+					+	+	+	+					+			+	+	+	+	
ФК 8		+			+				+										+									+								
ФК 9				+	+					+	+				+		+	+									+	+	+	+	+					
ФК 10								+														+	+			+		+	+	+	+		+	+		
ФК 11							+			+				+															+		+					
ФК 12		+		+				+										+	+		+						+	+					+		+	
ФК 13	+		+												+			+	+	+	+						+					+	+			
ФК 14	+			+				+									+										+									
ФК 15			+	+					+	+						+	+									+	+	+	+							

5. Матриця забезпечення програмних результатів навчання (ПР) відповідними компонентами освітньо-професійної програми

	ОК 1	ОК 2	ОК 3	ОК 4	ОК 5	ОК 6	ОК 7	ОК 8	ОК 9	ОК 10	ОК 11	ОК 12	ОК 13	ОК 14	ОК 15	ОК 16	ОК 17	ОК 18	ОК 19	ОК 20	ОК 21	ОК 22	ОК 23	ОК 24	ОК 25	ОК 26	ОК 27	ОК 28	ОК 29	ОК 30	ОК 31	ОК 32	ОК 33	ОК 34		
ПР 01	+	+	+			+				+				+											+	+		+					+	+		
ПР 02	+	+	+			+																+				+	+	+	+					+		
ПР 03	+	+	+							+				+										+									+			
ПР 04	+		+	+					+	+					+	+							+	+								+	+	+	+	
ПР 05	+			+	+			+	+				+	+		+						+														
ПР 06	+			+	+			+	+				+	+	+	+						+					+						+			
ПР 07	+					+		+			+										+		+				+				+			+	+	
ПР 08	+					+	+			+	+									+	+	+	+													
ПР 09																											+				+					
ПР 10	+		+					+					+							+						+	+					+	+			
ПР 11				+	+		+					+		+					+						+	+				+	+		+		+	
ПР 12				+	+	+	+					+														+	+			+		+	+	+		
ПР 13		+									+			+					+													+	+		+	
ПР 14	+	+								+	+	+	+	+						+	+									+			+			
ПР 15													+						+	+		+				+				+			+			
ПР 16				+						+			+					+	+	+	+					+	+			+		+		+		
ПР 17	+				+				+						+										+			+	+	+		+	+		+	
ПР 18	+													+	+									+	+	+	+	+	+	+	+	+	+			
ПР 19					+				+																					+	+		+			
ПР 20				+	+					+	+							+						+				+	+		+	+	+	+		+
ПР 21			+	+				+	+		+			+				+		+				+		+						+	+	+		
ПР 22		+			+		+	+	+				+	+	+	+	+	+	+					+		+	+		+	+		+	+			
ПР 23	+						+		+				+			+					+		+		+		+			+		+		+		+
ПР 24	+			+				+	+	+		+				+					+				+				+		+	+		+		
ПР 25		+				+					+						+				+		+	+					+			+		+	+	+

**6. Матриця відповідності визначених Стандартом компетентностей дескрипторам НРК
015 «Професійна освіта (за спеціалізаціями)»**

Класифікація компетентностей за НРК	Знання Зн1 Концептуальні знання, набуті у процесі навчання та професійної діяльності, включаючи певні знання сучасних досягнень Зн2 Критичне осмислення основних теорій, принципів, методів і понять у навчанні та професійній діяльності	Уміння Ум1 Розв'язання складних непередбачуваних задач і проблем у спеціалізованих сферах професійної діяльності та або навчання, що передбачає збирання та інтерпретацію інформації (даних), вибір методів та інструментальних засобів, застосування інноваційних підходів	Комунікація К1 Донесення до фахівців і нефахівців інформації, ідей, проблем, рішень та власного досвіду в галузі професійної діяльності К2 Здатність ефективно формувати комунікаційну стратегію	Автономія та відповідальність АВ1 Управління комплексними діями або проектами, відповідальність за прийняття рішень у непередбачуваних умовах АВ2 Відповідальність за професійний розвиток окремих осіб та/або груп осіб АВ3 Здатність до подальшого навчання з високим рівнем автономності
Загальні компетентності				
ЗК 01. Здатність реалізувати свої права і обов'язки як члена суспільства, усвідомлювати цінності громадянського (вільного демократичного) суспільства та необхідність його сталого розвитку, верховенства права, прав і свобод людини і громадянина в Україні.	Зн2			АВ1
ЗК 02. Здатність зберігати та примножувати моральні, культурні, наукові цінності і досягнення суспільства на основі розуміння історії та закономірностей розвитку предметної області, її місця у загальній системі знань про природу і суспільство та у розвитку суспільства, техніки і технологій, використовувати різні види та форми рухової активності для активного відпочинку та ведення здорового способу життя.	Зн2	Ум1		АВ3
ЗК 03. Здатність спілкуватися державною мовою як усно, так і письмово.	Зн1	Ум1	К1	АВ3
ЗК 04. Здатність спілкуватися іноземною мовою.	Зн1	Ум1	К1	АВ3

ЗК 05. Здатність приймати обґрунтовані рішення.	Зн2	Ум1	К2	АВ1
ЗК 06. Навички використання інформаційних і комунікаційних технологій.		Ум1	К1	АВ3
ЗК 07. Здатність вчитися і оволодівати сучасними знаннями.	Зн1	Ум1	К2	АВ1, АВ3
ЗК 08. Здатність працювати в команді.			К2	АВ1
ЗК 09. Цінування та повага різноманітності та мультикультурності.		Ум1	К2	
ЗК 10. Здатність виявляти ініціативу та підприємливість.				АВ2
ЗК 11. Усвідомлення рівних можливостей та гендерних проблем.			К2	АВ2
Спеціальні (фахові) компетентності				
ФК 1. Здатність застосовувати освітні теорії та методології у педагогічній діяльності.	Зн2	Ум1		АВ2
ФК 2. Здатність забезпечити формування у здобувачів освіти цінностей громадянськості і демократії.	Зн2	Ум1	К2	АВ2
ФК 3. Здатність керувати навчальними/розвивальними проектами.	Зн2		К2	АВ2, АВ3
ФК 4. Здатність спрямовувати здобувачів освіти на прогрес і досягнення.				АВ3
ФК 5. Здатність використовувати сучасні інформаційні технології та спеціалізоване програмне забезпечення та інтегрувати їх в освітнє середовище.		Ум1	К1	
ФК 6. Здатність реалізовувати навчальні стратегії, засновані на конкретних критеріях для оцінювання навчальних досягнень.	Зн1	Ум1		АВ3
ФК 7. Здатність аналізувати ефективність проектних рішень, пов'язаних з підбором, експлуатацією, удосконаленням, модернізацією технологічного обладнання та устаткування галузі	Зн2	Ум1		АВ1

/ сфери відповідно до спеціалізації.				
ФК 8. Здатність використовувати програмне забезпечення для вирішення професійних завдань відповідно до спеціалізації.		Ум1		
ФК 9. Здатність здійснювати професійну діяльність з дотриманням вимог законодавства, стандартів освіти та внутрішніх нормативних документів закладу освіти.	Зн2		К1, К2	АВ2
ФК 10. Здатність упроваджувати ефективні методи організації праці відповідно до вимог екологічної безпеки, безпеки життєдіяльності та охорони і гігієни праці.	Зн1	Ум1		АВ1
ФК 11. Здатність використовувати у професійній діяльності основні положення, методи, принципи фундаментальних та прикладних наук.	Зн1, Зн2			
ФК 12. Здатність виконувати розрахунки технологічних процесів в галузі.	Зн1	Ум1		
ФК 13. Здатність управляти комплексними діями/проектами, відповідати за прийняття рішень у непередбачуваних умовах та професійний розвиток здобувачів освіти і підлеглих.		Ум1		АВ1
ФК 14. Здатність збирати, аналізувати та інтерпретувати інформацію (дані) відповідно до спеціалізації.	Зн2	Ум1		
ФК 15. Здатність забезпечити якість освіти і управління діяльністю закладу освіти, відповідно до спеціалізації.	Зн1, Зн2	Ум1		АВ1, АВ2

